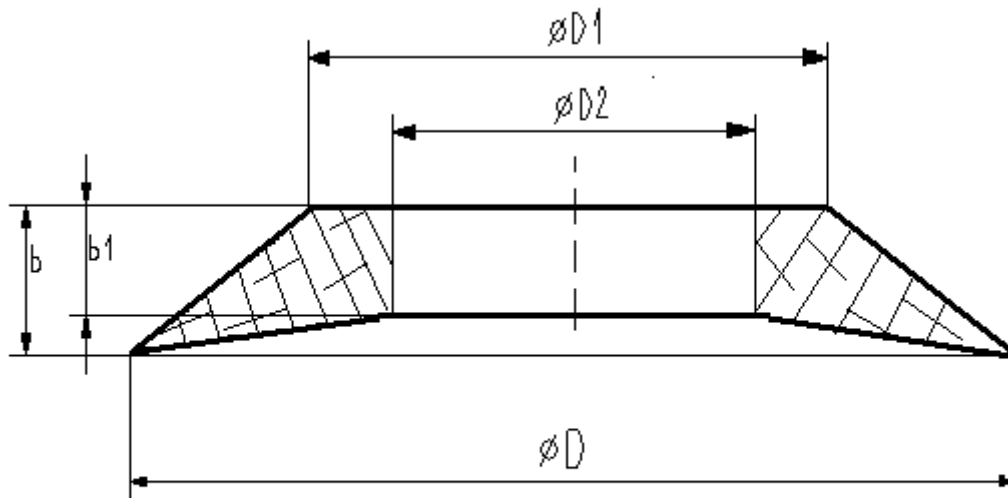


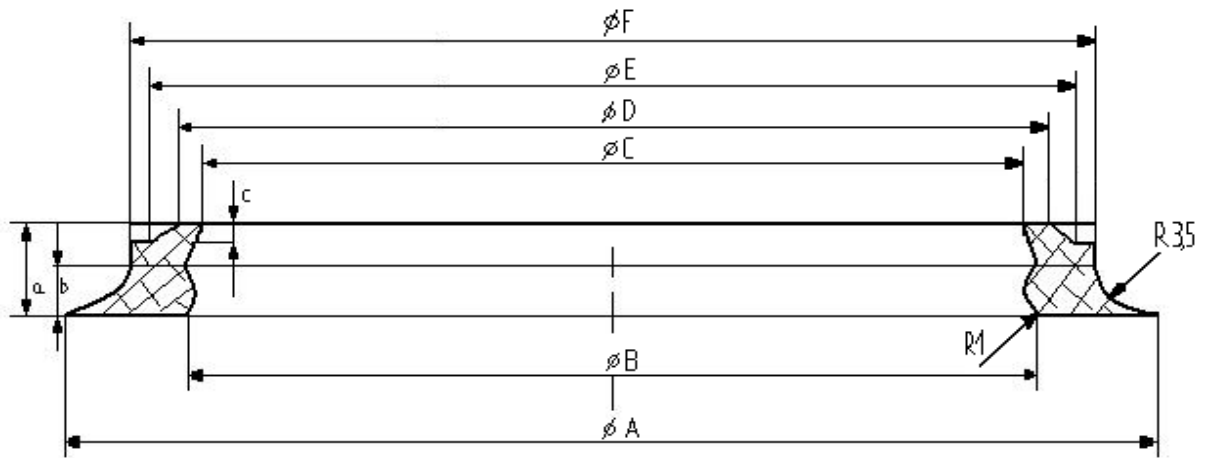
LP	Uszczelnienie gumowe pod łożysko	Ø D	Ø D1	Ø D2	Ø D3	Ø d	b
1	6206 (30x62x16)	64	51	48	36	28	11
2	6308 (40x90x22)	64	55	51	40	36	11
3	6310 (50x110x27)	85	65	61	47	39	11
4	6312 (60x130x31)	106	80	75	-	57	15



LP	Uszczelnienie gumowe pod łożysko	$\varnothing D$	$\varnothing D1$	$\varnothing D2$	$\varnothing b$	$\varnothing b1$
1	6204 (20x47x14)	47	27	19	7	5

USZCZELNIENIA GUMOWE

2010



$\varnothing A$	$\varnothing B$	$\varnothing C$	$\varnothing D$	$\varnothing E$	$\varnothing F$	$\varnothing a$	$\varnothing b$	$\varnothing c$
74	62	60	62	65	67	7	3	2