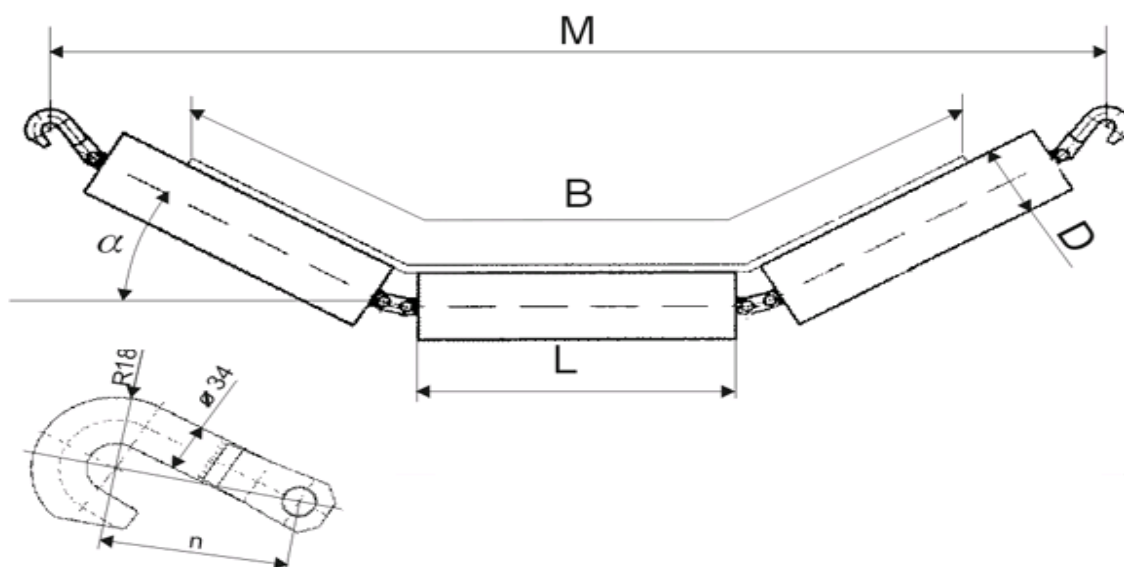


PRZEGUBOWY ZESTAW KRAŻNIKÓW GŁADKICH GÓRNYCH

2010



SZEROKOŚĆ TAŚMY B [mm]	OZNACZENIE KRAŻNIKA	MASA [kg]	WYMIARY WG OZNACZEŃ	
			KĄT α°	M [mm]
1400	Ø 159x530	65	30	1785
			36	1710
			40	1655
1600	Ø 159x600	63	30	1970
			36	1920
			40	1830
1800	Ø 194x670	103	30	2250
			36	2160
			45	1980
2000	Ø 194x750	154	30	2560
			36	2450
			45	2250
2250	Ø 194x800	169	30	2698
			35	2602
			45	2373

ZAKŁAD USŁUG WIELOBRANŻOWYCH „GUMZAMET” BRONISŁAW KOZERA

Stary Zawidów 76,59-970 Zawidów

NIP: 615-145-89-12